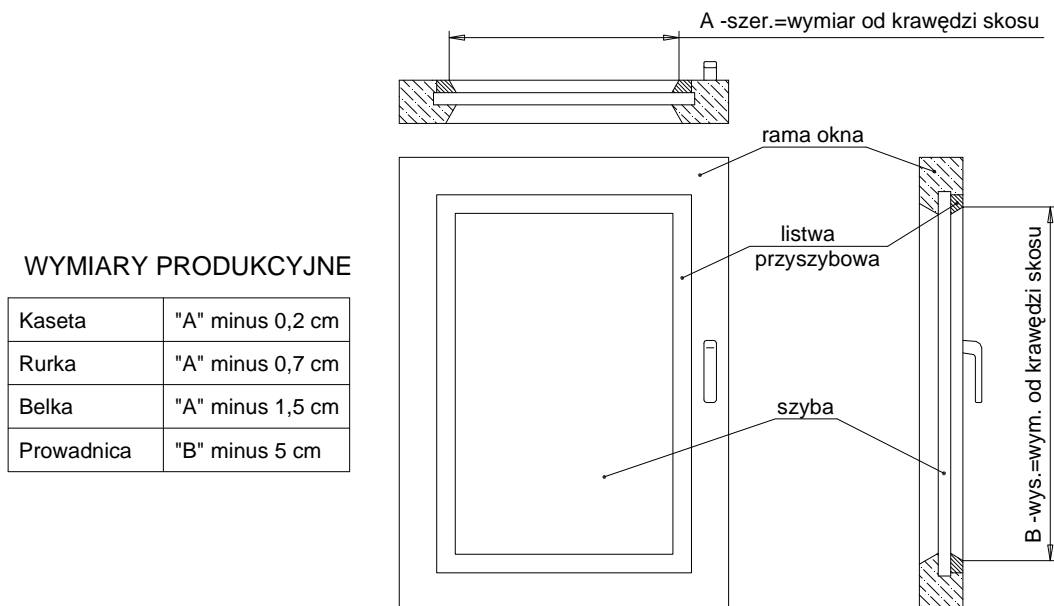


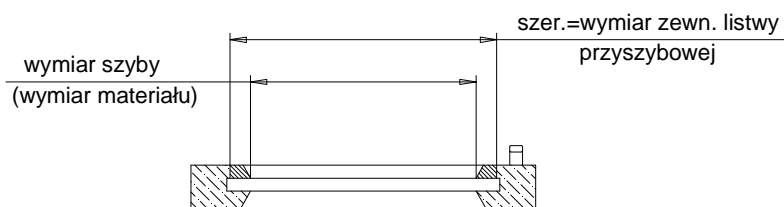
POMIAR I MONTAŻ SYSTEMU „VEGAS CLASSIC”

1 - POMIAR WG KRAWĘDZI SKOSU LISTWY PRZYSZYBOWEJ



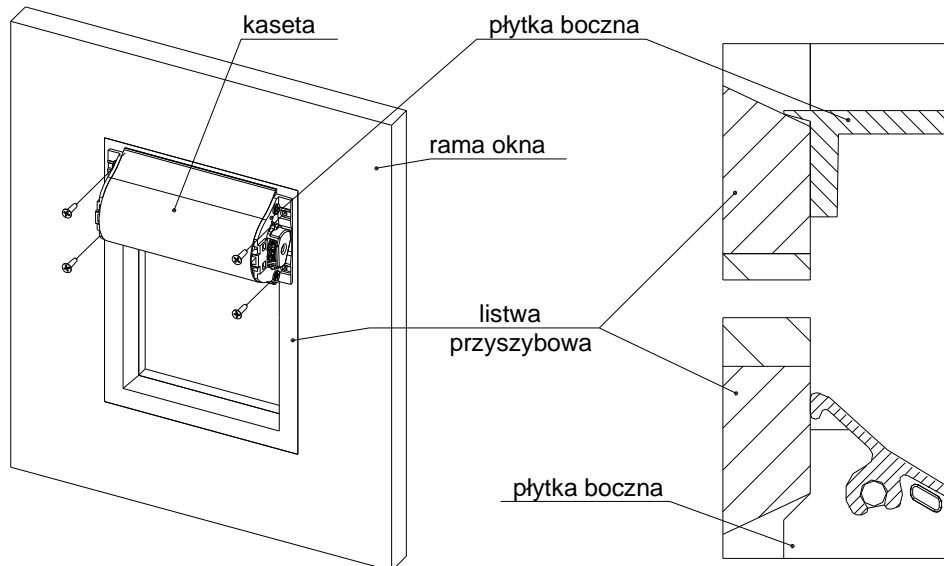
2 - POMIAR WG KRAWĘDZI ZEWNĘTRZNYCH LISTWY PRZYSZYBOWEJ

UWAGA: Przy takim pomiarze należy podać również wymiar materiału.



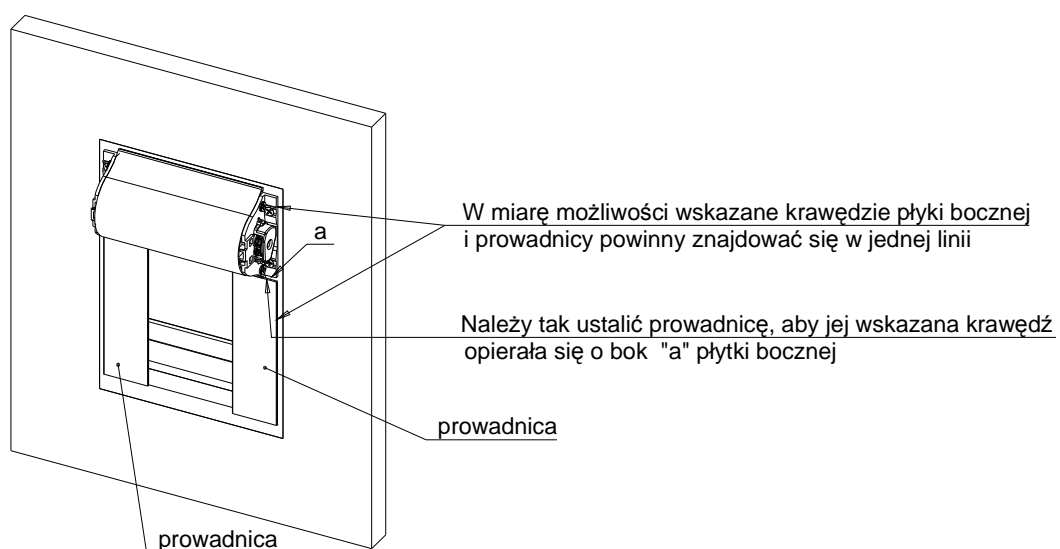
3 - MONTAŻ

- KROK PIERWSZY - MONTAŻ KASETY



Kasetę przykładamy tak, aby wypustki w płytce bocznej ustaliły się w narożu listwy przyszybowej. Analogicznie postępujemy z drugim końcem kasety. Po przymierzeniu rolety przykręcamy kasetę 4 wkrętami (po 2 z każdej strony).

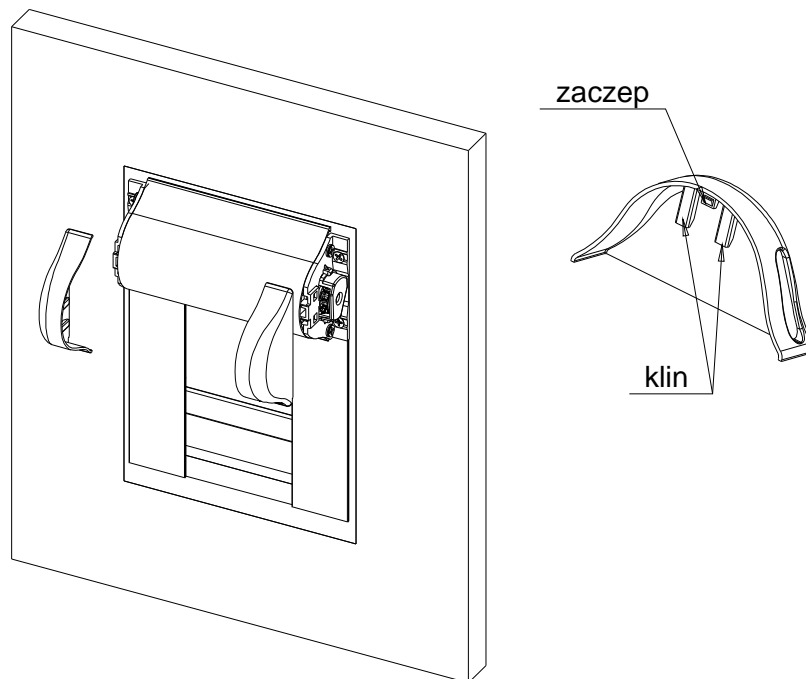
- KROK DRUGI - MONTAŻ PROWADNIC



Prowadnice przymierzamy zgodnie z opisem na rysunku, zwracając uwagę na to, aby przykrywały z każdej strony 3-5 mm materiału. Po ustaleniu położenia prowadnic usuwamy folię z taśmy samoprzylepnej. Przez mocne dociśnięcie przyklejamy prowadnice do wskazanej płaszczyzny.

UWAGA: Płaszczyzny, do których przyklejamy prowadnice powinny być czyste i odtłuszczone

- KROK TRZECI - MONTAŻ OSŁONY



Po przyklejeniu prowadnic należy zamocować po obu stronach osłony maskujące. Wskazane na osłonie kliny powinny trafić w otwory ustalające płytki bocznej, a zaczep powinien zaskoczyć za wewnętrzną krawędź profilu kasety.