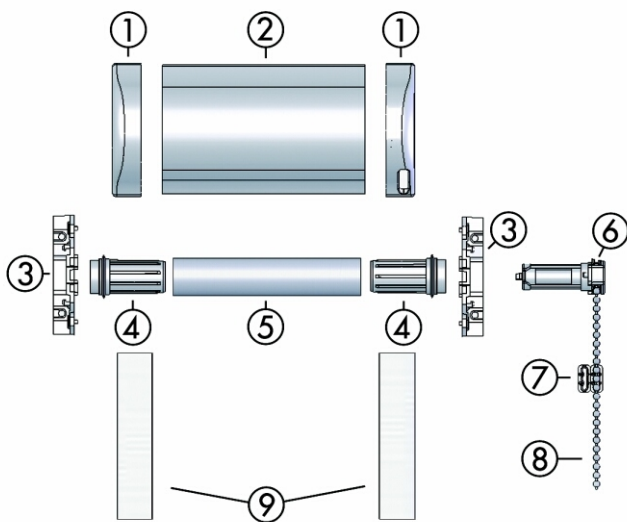




VEGAS CLASSIC



1. Osłonka boczna
2. Kasetta
3. Płytki boczna
4. Tulejka
5. Rura 18 mm
6. Mechanizm Vegas
7. Spinka
8. Łańcuszek
9. Prowadnica płaska
10. Belka dolna (nie pokazana)

Vegas Classic to cieszący się uznaniem klientów system roletowy w eleganckiej, opływowej kasecie aluminiowej, montowany na cztery wkręty do listwy przyszybowej. Płaskie prowadnice wykonane z aluminium klejone są za pomocą taśmy piankowej do listew przyszybowych. Prowadnice zachodzą w światło szyby.

System Classic wyposażony został w samohamujący mechanizm Vegas, mocowany po zewnętrznej stronie płytki bocznej. Zarówno montaż, jak i ewentualna wymiana lub kontrola mechanizmu rolety odbywa się bez użycia narzędzi i trwa zaledwie kilka sekund. Równie bezproblemowo przeprowadza się zmianę strony prowadzenia łańcuszka rolety.

Dostępne kolory: biały, brązowy

Dostępne okleiny drewnopodobne: mahoń, złoty dąb, dąb rustykalny, orzech oraz sosna.

Maksymalna wysokość na jaką można wykonać rolety w następujących tkaninach to:

Alfa 230 cm; A600, B300, B400, B700 210 cm; Van Gogh, Dunes, Caracola, Madeira, Tropic, Rembrandt oraz E900 170 cm.