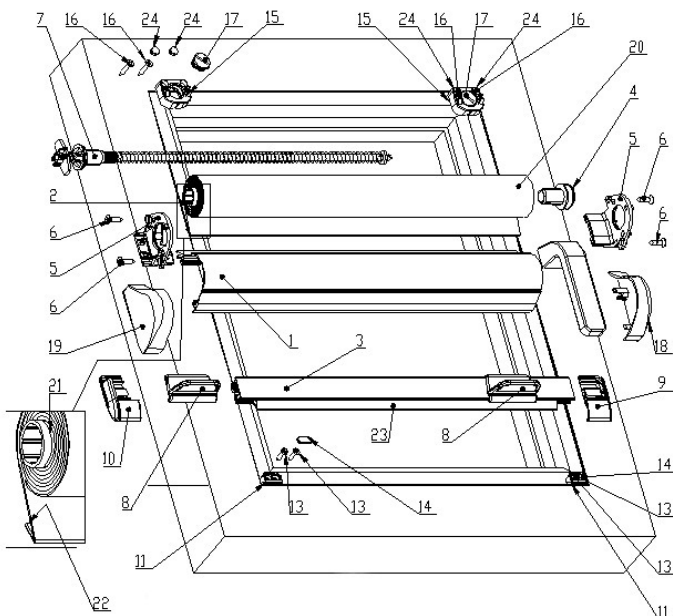


VEGAS MIX



- | | |
|---------------------------------|-----------------------------------|
| 1. Kasetka | 13. Wkręt stożkowy
2,5 x 12 mm |
| 2. Rura Ø 13mm | 14. Wkładka maskująca |
| 3. Belka dolna | 15. Zaczep |
| 4. Tulejka | 16. Wkręt stożkowy
2,5 x 16 mm |
| 5. Płytki boczna | 17. Korek |
| 6. Wkręt stożkowy
3 x 12 mm | 18. Ostonka prawa |
| 7. Zespół napinający | 19. Ostonka lewa |
| 8. Uchwyt | 20. Materiał rolety
(tkanina) |
| 9. Prowadnik prawy | 21. Taśma poliestrowa 15mm |
| 10. Prowadnik lewy | 22. Listwa mocująca 6mm |
| 11. Uchwyt żyłki | 23. Uszczelka |
| 12. Żyłka nylonowa
Ø 0,70 mm | 24. Zaślepka |

System Vegas Mix to wyjątkowo innowacyjny produkt o niespotykanych dotąd na rynku walorach estetycznych i użytkowych. System zbudowano w oparciu o kasetę aluminiową i prowadzenie żytkowe, z punktami mocowania na wkręty do listwy przyszybowej, bez uszkodzania ramy okiennej.

Dzięki zastosowaniu żytkowego systemu prowadzenia i hamowania oraz sprężynowemu mechanizmowi naciągu i zwijania materiału rolety, zarówno kasetkę jak i dolną belkę rolety można swobodnie przesuwać, regulując ich położenie na oknie i stopień jego przestonięcia.

Roletę Vegas Mix można montować zarówno u góry okna jak i od dołu - z zachowaniem pełnej jej funkcjonalności. Takie rozwiązanie umożliwia przestonięcie np. wyłącznie dolnej partii okna, pozostawiając jego górną część odkrytą.

Roleta Mix została ponadto wyposażona w system regulacji naprężenia żyłki oraz regulacji naciągu sprężyny zwijającej materiał rolety. Dodatkowo, roletę tą można zamontować na stałe do listwy przyszybowej, wykorzystując przewidziane w konstrukcji kasety otwory montażowe.

Dostępne kolory: biały

Dostępne okleiny drewnopodobne: brak

Maksymalna wysokość na jaką można wykonać rolety w następujących tkaninach to:

Alfa 150 cm; A600, B300, B400, B700 140 cm; Van Gogh, Dunes, Caracola, Madeira, Tropic, Rembrandt oraz E900 120 cm.